

DVE776

取扱説明書

◆接続のしかた - 応用編 -

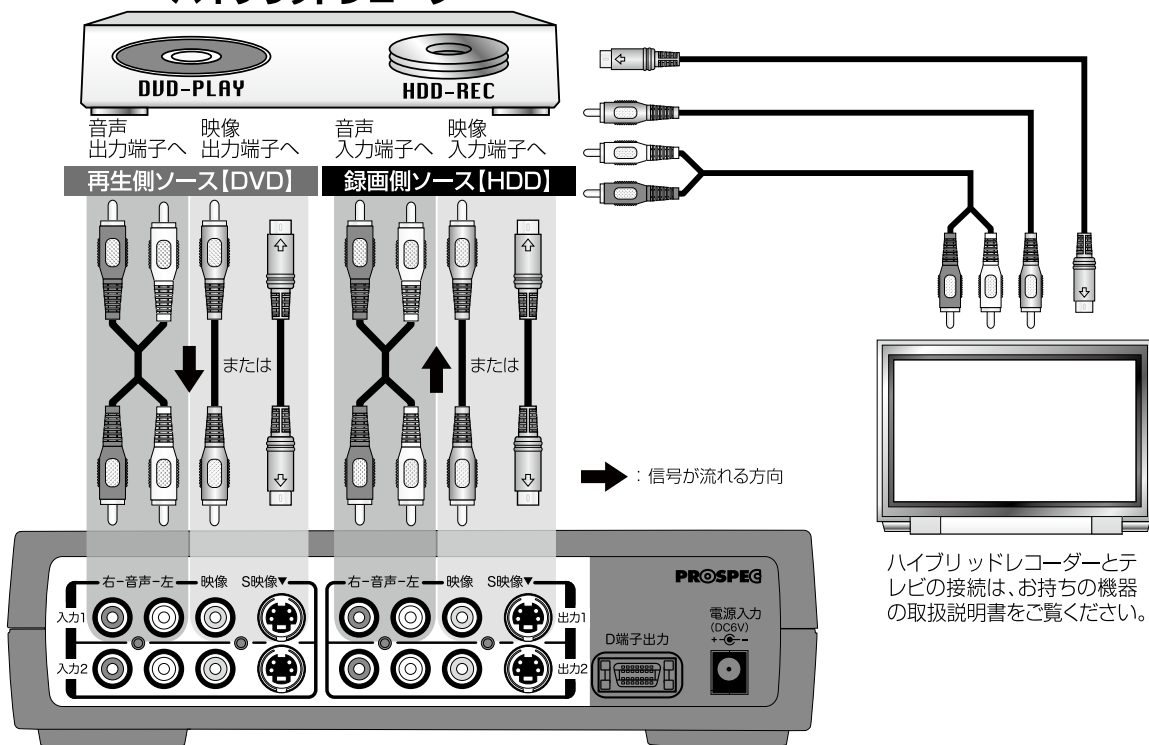
- ハイブリッドレコーダーへの接続 ————— 52
- D端子入力搭載機器への接続 ————— 53~54
- プレイステーション2への接続 ————— 55
- ビデオ入力端子のあるパソコンへの接続 ————— 56

接続のしかた - 応用編 -

■ ハイブリッドレコーダーへの接続

※ハイブリッドレコーダー：ハードディスクとDVDなど録画メディアが複数ある機器
ハイブリッドレコーダー(HDD&DVD 一体型機など)1台のみでDVDを再生して、HDDに一度記録してからDVD-R/RW/RAMなどに記録できます。

ハイブリッドレコーダー



ハイブリッドレコーダーとテレビの接続は、お持ちの機器の取扱説明書をご覧ください。

- ①ハイブリッドレコーダーの映像出力と本機の「入力1」または「入力2」を接続する。
- ②本機の「出力1」または「出力2」とハイブリッドレコーダーの映像入力を接続する。
(上図は「入力1」・「出力1」接続例)

音声ケーブルはハイブリッドレコーダーの音声出力端子と音声入力端子を直接接続します。
映像ケーブルはS端子/ピン端子どちらも対応しています(混合接続も可)。

録画手順としては、まず最初にHDDに切り替え、チャンネルを外部入力(L1・L2など)に設定します。そして編集したいDVDをセットして、HDD録画をスタートさせてから、DVDに切り替えてDVD再生をスタートさせます。

！ワンポイント！

- ・再生と録画を同時におこなえないハイブリッドレコーダーの場合、上記接続による使用はできません。
- ・ハイブリッドレコーダーに接続しているテレビに映る映像はDVDの再生映像です。本機の回路を通した映像ではありません。本機の回路を通した映像を見る場合は、テレビを本機の出力(空いている方)に直接接続してください。
- ・外部出力及び外部入力の設定の切り替えは、ご使用のハイブリッドレコーダーの取扱説明書をご覧ください。
- ・「ワンタッチ録画」「クイック録画」「高速ダビング」「U-LINEダビング」などは使用になれません。
※外部入力による等倍速ダビングとなります。
- ・録画の前後はハウリングの影響で映像が乱れますが、本機の故障ではありません。

ご使用方法・基本編・

ご使用方法・応用編・

ご使用方法・上級編・

接続の前に

接続のしかた・基本編・

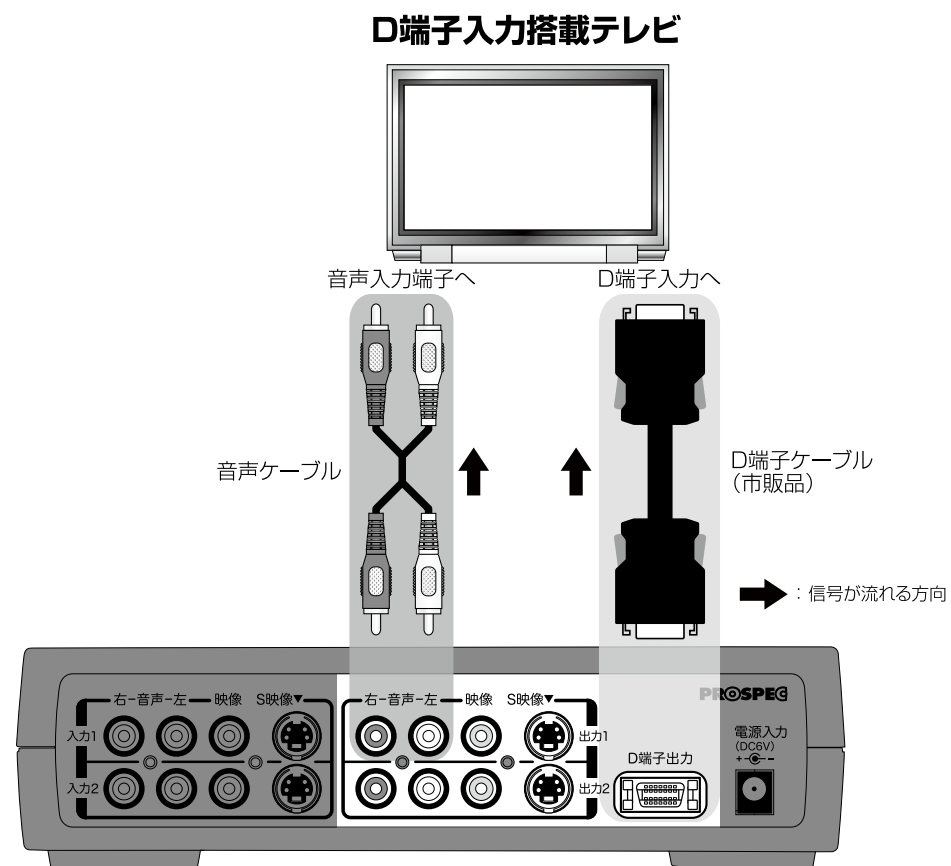
接続のしかた・応用編・

接続のしかた - 応用編 -

■ D端子入力搭載機器への接続

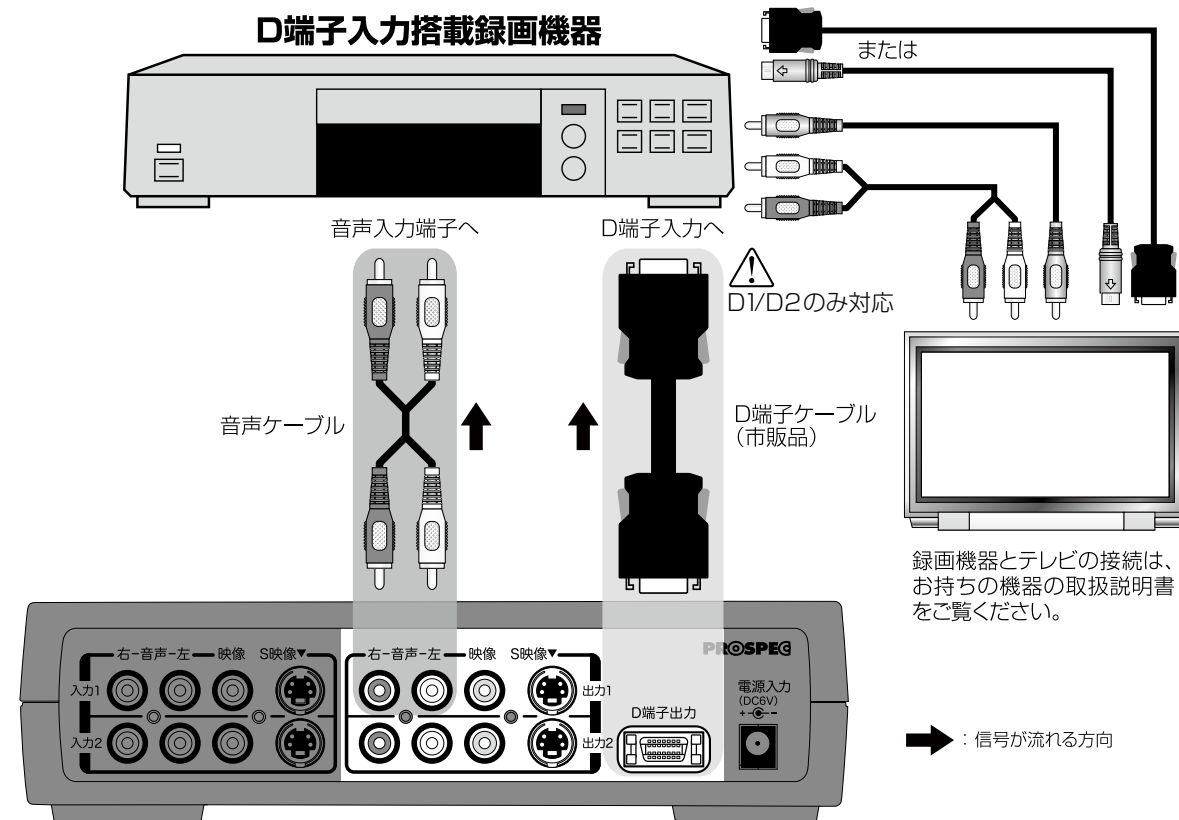
D端子入力を搭載しているテレビや録画機器などに接続できます。本機はD1及びD2出力に対応しています。D2出力以上を搭載したテレビや録画機器と接続すると、より高画質な映像を楽しめます。

D端子入力を搭載しているテレビに接続する場合



※入力側の接続については49ページをご参照ください。

D端子入力を搭載している録画機器に接続する場合



※入力側の接続については49ページをご参照ください。

！ワンポイント！

・本機はD1及びD2出力に対応しています。

⚠ D2出力の際、テレビに映る映像がチラつくなど正常に表示されない場合は、D1に設定の上で使用ください。

！ワンポイント！

・本機はD1及びD2出力に対応しています。

⚠ D2出力の際、録画された映像がチラつくなど正常に録画されない場合は、D1に設定の上で使用ください。

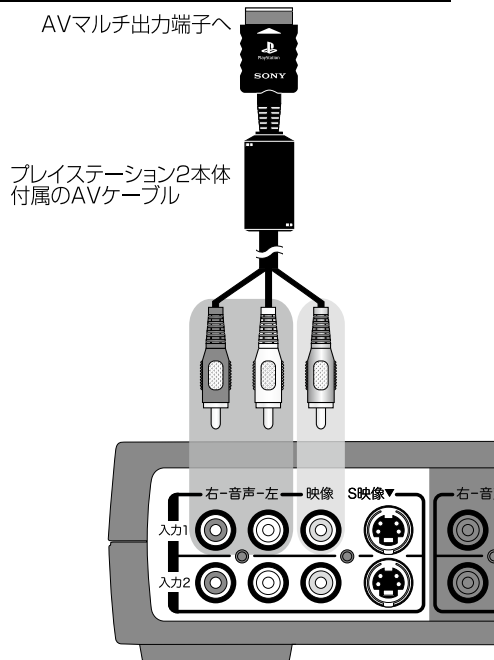
接続のしかた - 応用編 -

■ プレイステーション2への接続

プレイステーション2を再生機器として使用できます。(株)ソニー・コンピュータエンタテインメントより発売されているS端子ケーブル(SCPH-10060)を使用するとより高画質な映像を楽しめます。お近くのソニー製品販売店などでお買い求めください。

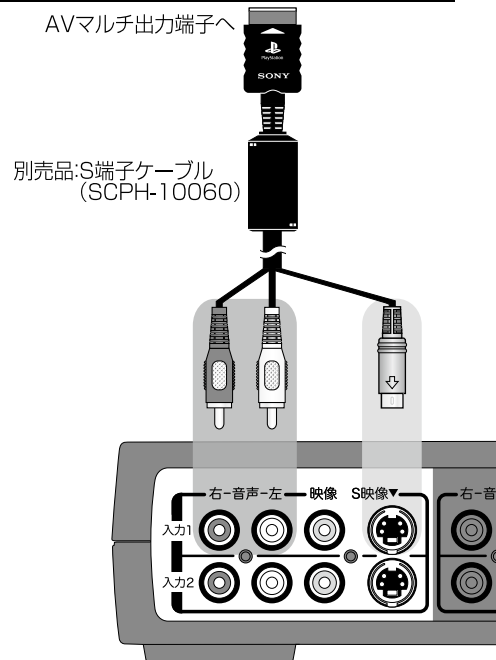
プレイステーション2本体に付属のAVケーブルを使用する場合

プレイステーション2本体



S端子ケーブル(SCPH-10060)を使用する場合

プレイステーション2本体



(上図は「入力1」接続例)

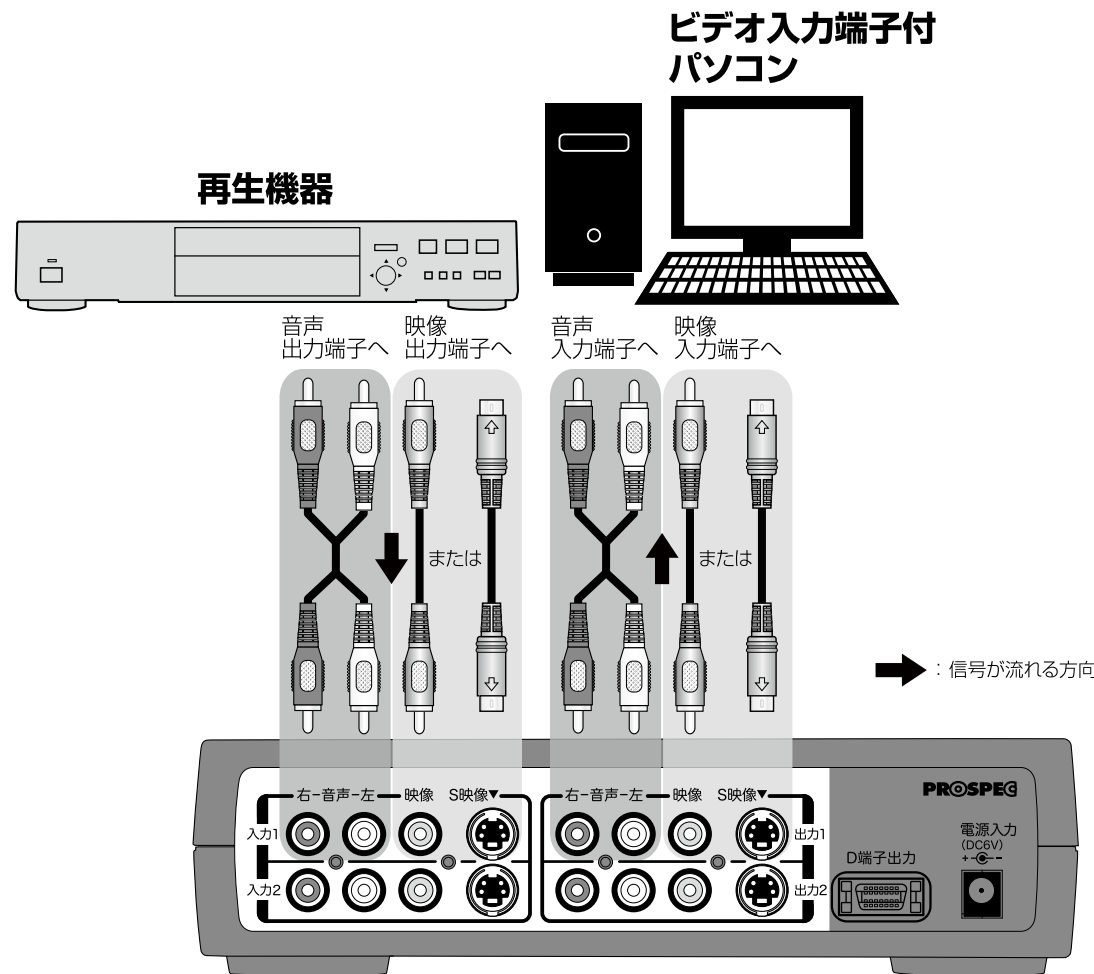
録画機器の接続方法は42ページ「接続のしかた」-録画機器を接続する-をご覧ください。

！ワンポイント！

- ・1つの入力系統にS端子ケーブル/ピン端子ケーブルを両方同時に接続した場合は、S端子ケーブルの映像が優先されます。
※ただし、本機の電源が入っている状態でケーブルの差し替えや追加接続をおこなうと、場合によっては接続ケーブルを正しく認識できません。よって接続ケーブルの追加や変更をおこなう際は、一度本機の電源をお切りください。
- ・プレイステーション2は、株式会社ソニー・コンピュータエンタテインメントの登録商標です。

■ ビデオ入力端子のあるパソコンへの接続

ビデオ入力端子を装備しているパソコンをお持ちの場合、本機で編集した映像/音声をパソコンに取り込むことができます。※別途編集用のソフトを必要とする場合があります。



- ①再生機器の映像出力と本機「入力1」または「入力2」を接続する。
 - ②本機の「出力1」または「出力2」とパソコンの映像入力を接続する。
- (上図は「入力1」・「出力1」接続例)

音声ケーブルは再生機器の音声出力端子とパソコンの音声入力端子を直接接続します。映像ケーブルはS端子/ピン端子どちらも対応しています(混合接続も可)。

ご使用方法・基本編・
ご使用方法・応用編・
ご使用方法・上級編・
接続の前に
接続のしかた・基本編・
接続のしかた・応用編・

ご使用方法・基本編・
ご使用方法・応用編・
ご使用方法・上級編・
接続の前に
接続のしかた・基本編・
接続のしかた・応用編・